



STUMATEC

Bohrmaschine TL18 geo

Die Bohrmaschine für Aufschlussbohrungen.



Hohe Bohrkern Qualität. Doppelkernrohr auch im Lockergestein.



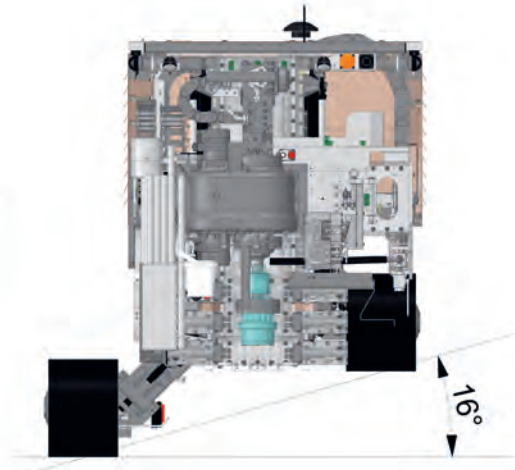
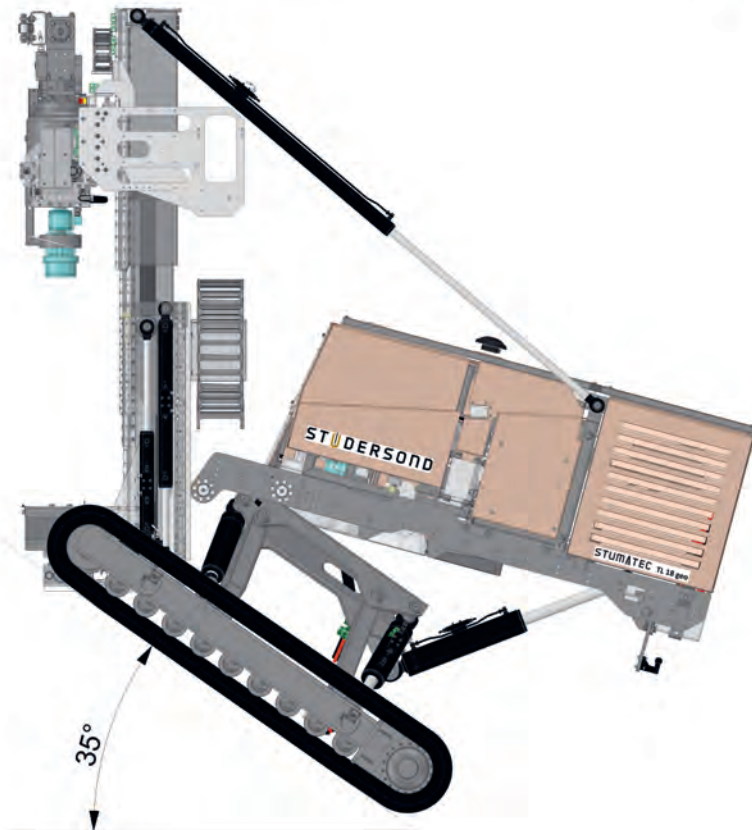
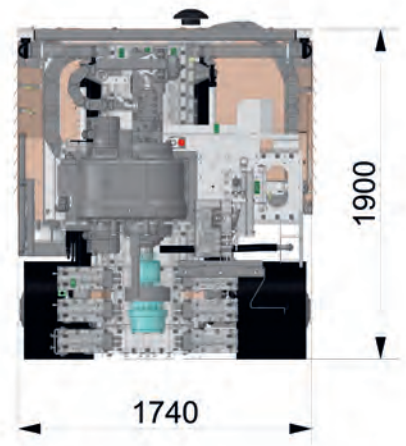
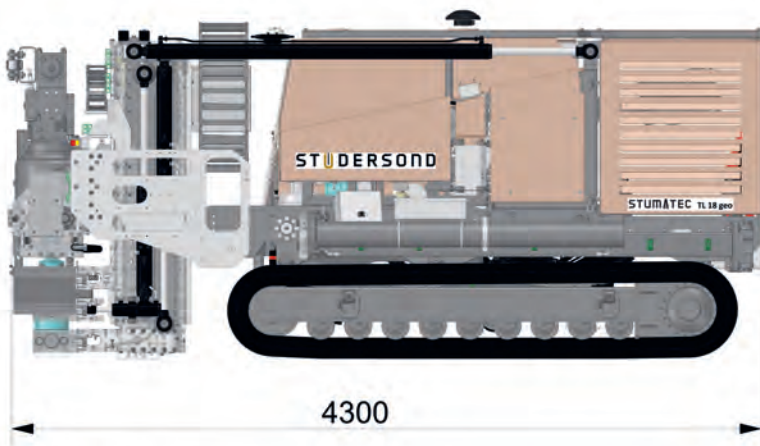
Unebenes Gelände bis 35° kann mit Fahrwerk nivelliert werden.



Teleskoplafette für den Einsatz in niedrigen Räumen.

Datenblatt – Bohrmaschine TL18 geo

| | |
|---|--|
| Transportabmessung des Gerätes | |
| Länge | 4300 mm |
| Breite | 1800 mm |
| Höhe | 1900 mm |
| Gewicht | 11'000 kg |
| Platzbedarf Bohrstandort | |
| Arbeitshöhe (Raumhöhe) | 2700 mm |
| Arbeitsfläche Breite x Länge | 2500 x 5500 mm |
| Bodendruck | 0.6 kg/cm ² |
| Arbeiten im Gelände und Böschungen | Bis 35 % Steigung |
| Bohrdurchmesser | |
| 100 mm | 80 mm |
| 150 mm | 125 mm |
| 200 mm | 175 mm |
| 250 mm | 225 mm |
| Bohrtiefen | Bis 100 m |
| Raupen | |
| Länge | 2830 mm |
| Breite | 400 mm |
| Höhe | 640 mm |
| Geschwindigkeit | 0 bis 3 km/h |
| Motor | |
| Typ | Diesel Turbo |
| Modell | Deutz TCD 4.1 |
| Leistung | 115 kW |
| Bohrhammer | |
| Model | Eurodrill RH 15 X, HP45TS |
| Schlagwerk | Typ 40 |
| Drehmoment | 14.80 – 1.05 kNm |
| Drehzahl | 51 – 716 U/min |
| Elektronik | |
| Steuerung | Bibus/Danfoss |
| Funksteuerung | IMET Thor 2 |
| Weitere Komponente | |
| Wasserpumpe | Dynaset HDF 90/150-85; max. 150 l/min – 90 bar |
| Kompressor | Dynaset HKR 2000 / 10-53; max. 200l/min – 10 bar |



STUMATEC

Stumatec AG
 Kalberweid 139
 CH-3635 Uebeschi
 +41 33 552 01 01
 info@stumatec.com
 www.stumatec.com